

Syma32 Integrated Total



Syma32 Integrated Total is a fully integrated handle on doors and drawer fronts that achieves a comfortable opening and a minimalist aesthetic.

Syma32 Integrado Total es un tirador completamente integrado en puertas y frentes de cajón que consigue una apertura cómoda y una estética minimalista.

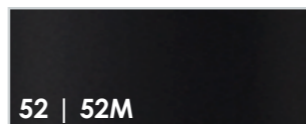
Finishes | Acabados



35
Matt silver
Plata Mate



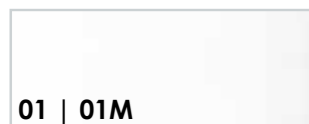
50
Matt Inox - Champagne
Inox Mate - Champagne



52 | 52M
Gloss Black | Matt Black
Negro Brillo | Negro Mate



60
Anthracite
Antracita



01 | 01M
Gloss White | Matt White
Blanco Brillo | Blanco Mate

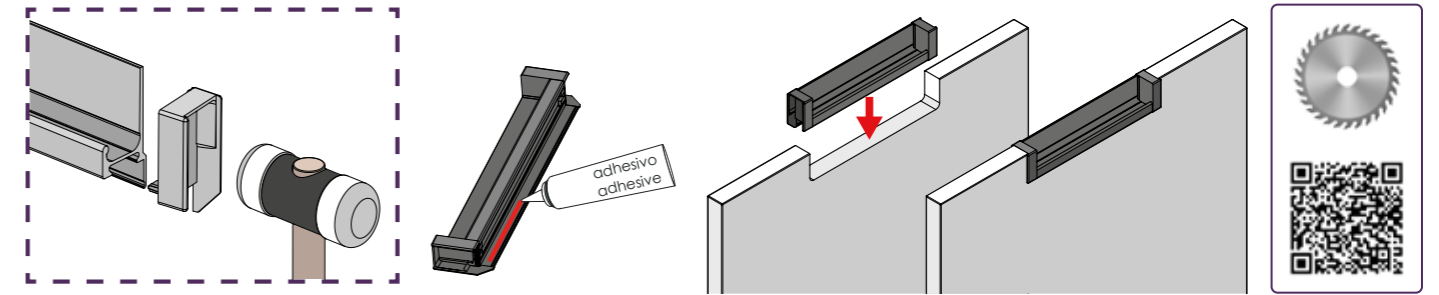


70M
Matt Gold
Oro Mate

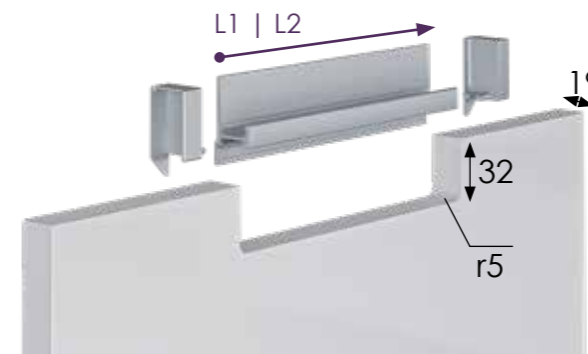


04
Chrome effect
Efecto Cromo

Quick assembly | Instalación óptima

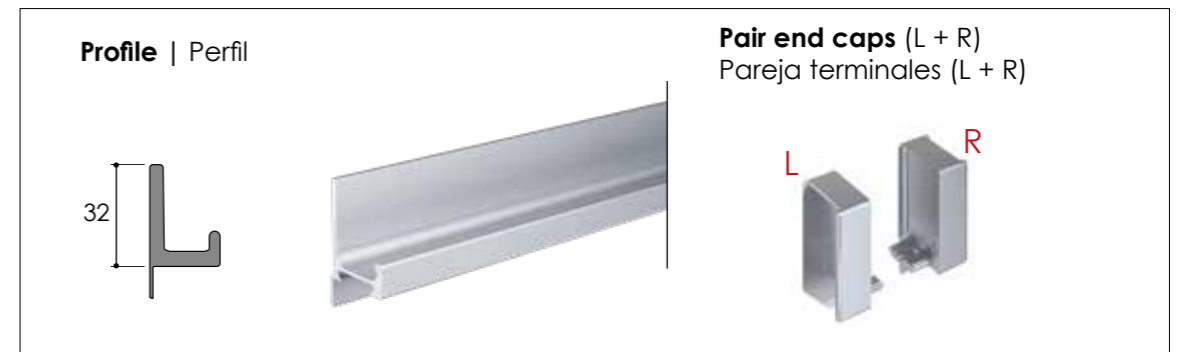


In parts - DIY | Por componentes



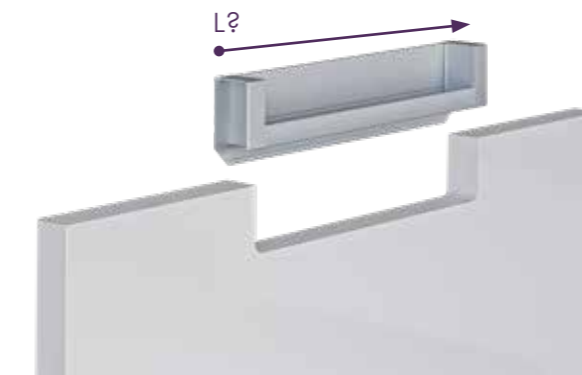
Valid for board thickness 19 mm (3/4 in)
L1 Profile 2950 mm
L2 Profile 2670 mm (105 1/8 in)

Válido para grueso tablero de 19 mm (3/4 in)
L1 Perfil 2950 mm
L2 Perfil 2670 mm (105 1/8 in)



Custom-Made Handle | Tirador a medida

L? Ask for exact length
Solicite medida exacta



ENG



How to place your order?
¿Cómo hacer tu pedido?



ESP