

# Syma32 Integrated Partial



**Syma32 Integrated Partial Profile** handle breaks with the Gola aesthetic not depending on a complete continuous line anymore. It allows to achieve a greater variety of projects by combining left and right hand partially integrated handles.

El **tirador de perfil Syma32 Integrado Parcial** consigue romper con la estética de los golas no dependiendo de una línea continua o listelo. Esto permite conseguir proyectos variados mediante la combinación de tiradores integrados parcialmente de mano izquierda y derecha.

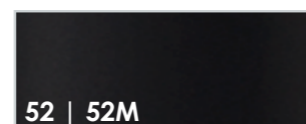
## Finishes | Acabados



**35**  
Matt silver  
Plata Mate



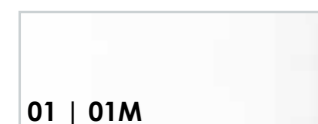
**50**  
Matt Inox - Champagne  
Inox Mate - Champagne



**52 | 52M**  
Gloss Black | Matt Black  
Negro Brillo | Negro Mate



**60**  
Anthracite  
Antracita



**01 | 01M**  
Gloss White | Matt White  
Blanco Brillo | Blanco Mate

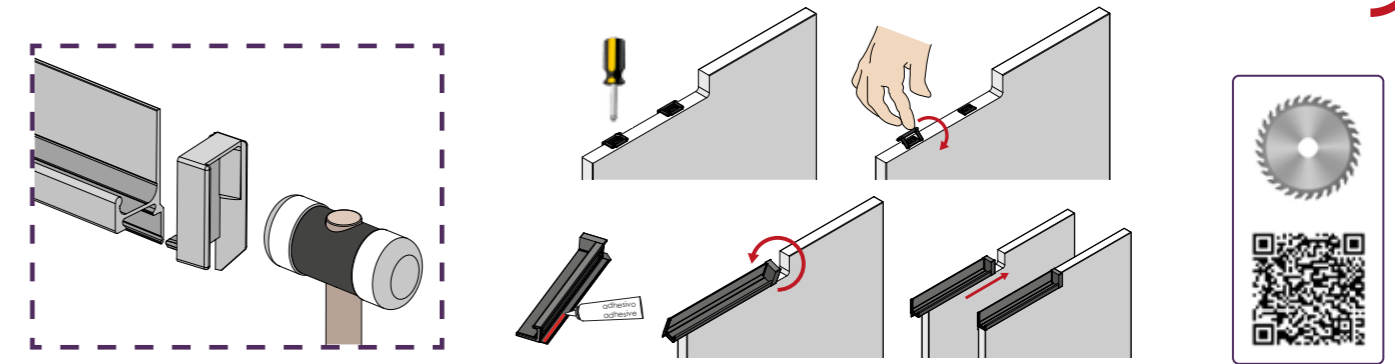


**70M**  
Matt Gold  
Oro Mate

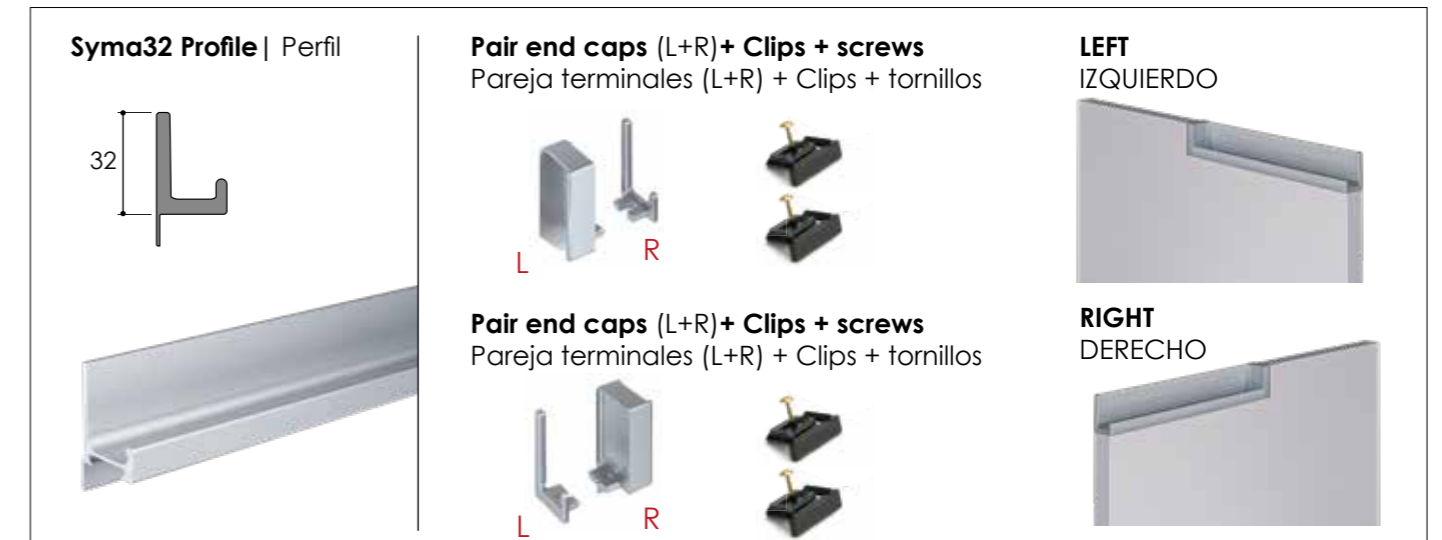
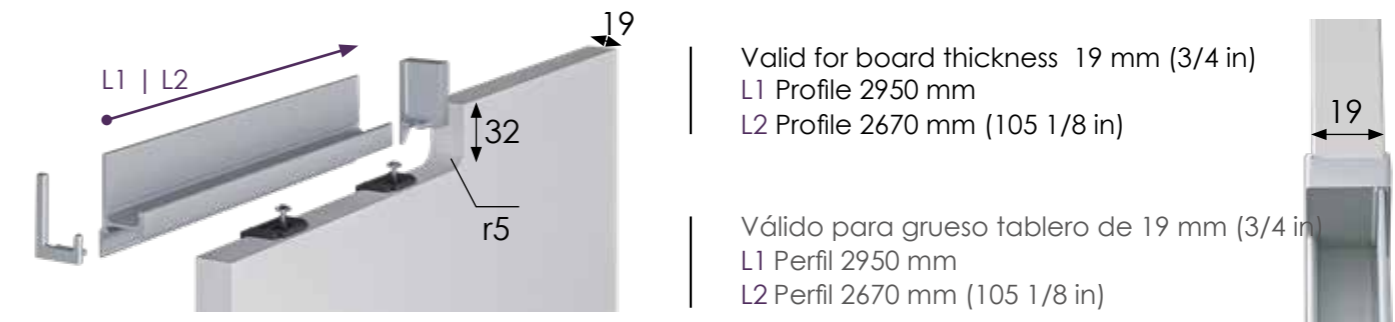


**04**  
Chrome effect  
Efecto Cromo

## CLIP-SYSTEM Installation | Instalación



### In parts - DIY | Por componentes



### Tirador a medida | Custom-Made Handle

**L?** Ask for exact length  
Solicite medida exacta



ENG



**How to place your order?  
¿Cómo hacer tu pedido?**



ESP