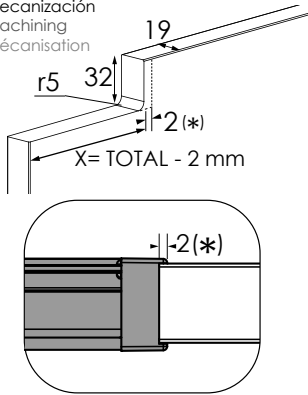


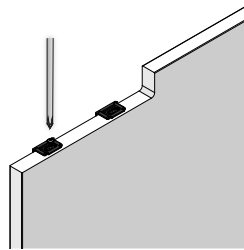
1

Mecanización
Machining
Mécanisation



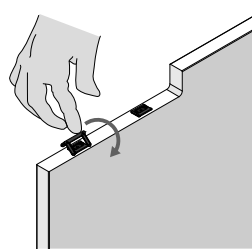
2

Colocar la grapa con referencia de la cara inferior y atornillar.
Place the reference from the back side and screw.
Poser l'indicateur de position à la face intérieure de la porte et visser



3

Quitar referencias
Remove references
Retirer les indicateurs de position



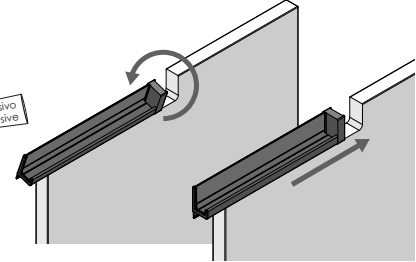
4

Aplicar adhesivo
Apply adhesive
Appliquer l'adhésif

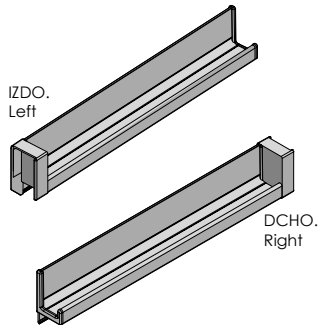


5

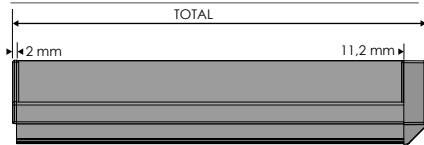
Instalar desde la cara exterior y girar hacia la cara interior hasta oír ¡click! y desplazar
Place the handle from the front side and Push handle down towards the back side until you hear Click! and slide
S'installer en tournant par la face extérieure de la porte et Tourner jusqu'au clic et déplacer



Tiradores izquierdos y derechos
Left and right handles
Poignées gauche et droite



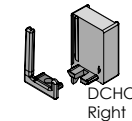
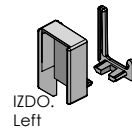
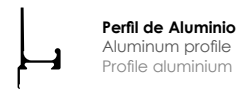
Longitud tirador - número de clips
Handle length - number of clips
Longueurs de poigné - numéro de clips



Longitud perfil
Profile length
Longueur profilé = TOTAL - 13,2 mm

- 2 clips** — tiradores menores de 700 mm
handles under 700 mm
poignées inférieures à 700 mm
- 3 clips** — tiradores de 800 a 1600 mm
handles from 800 up to 1600 mm
poignées de 800 à 1600 mm
- 4 clips** — tiradores mayores de 1700 mm
handles longer than 1700 mm
poignées supérieures à 1700 mm

Componentes
Components
Composants



Terminales
Caps
Embouts



Acabados
Finishes
Finitions

35 plata mate
matt silver
argent mat

04 plata brillo
chrome effect
eject chrome

60 antracita
anthracite
anthracite

50 inox mate -champagne
matt inox - champagne
inox matt - champagne

52/52M negro brillo / negro mate
gloss black / matt black
noir brillant / noir mat

01/01M blanco brillo / blanco mate
gloss white / matt white
blanc brillant / blanc mat

Montaje de terminales | End caps assembly

Encajar el terminal con un martillo de nailon para evitar daños

Assemble end caps using a rubber mallet to avoid damages

Utilisez un marteau en caoutchouc pour installer les embouts et éviter les dommages

